

# MANUAL DE INSTRUCCIONES

# CAFETERA ELECTRICA

Modelo: Art. **AC960**  
Cafetera Eléctrica COFIX

CAPACIDAD  
18 pocillos / 1.8 lts.

VÁLVULA ANTI-GOTEO  
✓

Tensión: 220-240 V ~ / 50-60 Hz / Potencia: 900 W

Fabricado para: Liliana S.R.L. Warnes 1155 - S2005PDG Rosario - Argentina - C.U.I.T.: 30-51687722-3

- Antes de utilizar el equipo, solicitamos que Ud. lea cuidadosamente y comprenda estas instrucciones, como así también las mantenga siempre a mano para cualquier consulta.



## ◆ PRECAUCIONES

Seguir las advertencias contenidas en estas instrucciones, ya que las mismas contienen importantes indicaciones relativas a la seguridad de instalación, de uso y de mantenimiento.

- Todos los elementos del embalaje deben mantenerse fuera del alcance de niños, en especial las bolsas plásticas dado que existe riesgo de asfixia.
- Antes de conectar el aparato verificar que los datos de la placa de especificaciones técnicas del producto (tensión, frecuencia) correspondan a aquellos de la red eléctrica. Asegúrese de que su instalación esté adecuada con la correspondiente descarga a tierra y disyuntor diferencial para proteger convenientemente a las personas. Este disyuntor debe tener una corriente nominal de operación que no exceda los 30 mA. Ante cualquier duda haga revisar su instalación por personal idóneo calificado.
- Este producto tiene ficha de tres espigas planas con toma a tierra (clase I). No lo conecte utilizando adaptadores que anulen la espiga central de puesta a tierra.
- No conectar a un temporizador u otro dispositivo que conmute el artefacto a un funcionamiento automático, como timers o programadores de ningún tipo, a menos que ya esté incorporado en el producto.
- Nunca haga funcionar el artefacto en lugares con riesgo de incendio ó explosión.
- No deje el equipo funcionando o conectado sin custodia, o expuesto al aire libre o ventanas para evitar que perturbaciones atmosféricas puedan cambiar las condiciones de funcionamiento y crear riesgos de carácter eléctrico o incendio.
- No toque el aparato con manos o pies húmedos o mojados.
- Este aparato no está pensado para ser usado por personas (incluidos niños) con capacidades físicas y mentales reducidas, que no posean experiencia en el uso, a menos que se le haya instruido en su correcta utilización por una persona responsable de su seguridad.
- Los niños deben ser supervisados para asegurarse de que no jueguen con el equipo.
- Cualquier tipo de empleo que no fuera el apropiado para el cual este producto ha sido concebido, eliminará toda responsabilidad del fabricante sobre eventuales daños derivados del uso inapropiado.
- En caso de averías o problemas de funcionamiento del aparato, o bien después de ser golpeado o dañado de alguna manera, apagarlo y desconectar de la red eléctrica. No intentar arreglos sobre el mismo y ponerse en contacto exclusivamente con un



continúa al dorso...

# MANUAL DE INSTRUCCIONES

... continúa "PRECAUCIONES"

Servicio Técnico Autorizado y ante una eventual reparación, utilizar siempre repuestos originales.

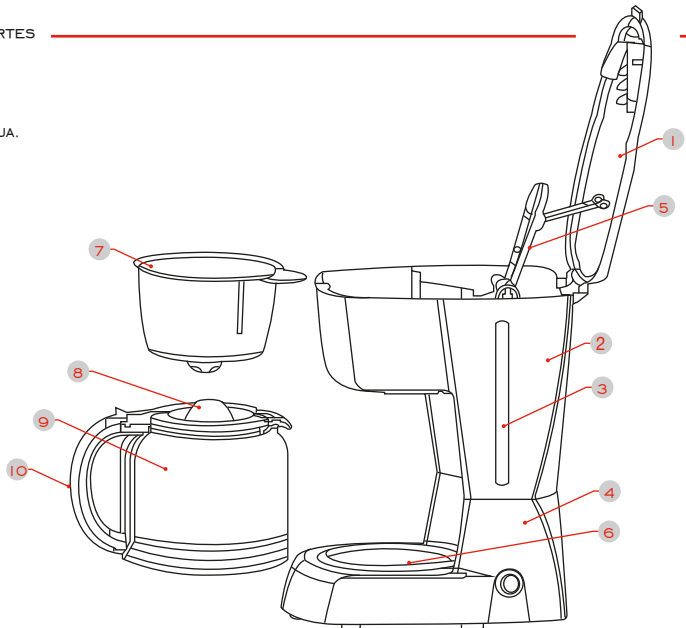
- Desconecte el equipo de la red eléctrica cuando no esté en uso y antes de realizar cualquier tipo de operación de limpieza.
- Nunca desconecte tirando del cable o del aparato mismo, o tocando la ficha con las manos húmedas. Apague el equipo antes de desconectar la ficha del toma corriente.
- Evite desgastes en el cable y prolongaciones causados por calor, aceite, cantos vivos o cortantes, o superficies abrasivas.
- ¡Muy importante! El cable debe estar siempre en buen estado. Si está dañado debe ser atendido en un Service Autorizado o por personal idóneo, reemplazado siempre por un repuesto original.
- Permita de que la máquina se enfríe antes de limpiarla, llenarla o guardarla. Desconecte la máquina antes de llenarla.
- No llenar por encima del nivel máximo indicado en el visor de agua. No permita que rebalse líquido.
- Para llenar el tanque de agua, utilice solo agua fresca. No verter agua una vez que la cafetera está encendida. Utilizar solamente café molido en el filtro.
- No utilice la jarra de vidrio si tiene signos de que esté rajada. Use solamente la jarra original. Maneje la misma con sumo cuidado, dado que el vidrio es muy frágil. No la exponga al fuego. Cuando contenga café caliente, no la repose sobre una superficie relativamente fría, como puede ser el mármol de una mesada, dado que podrá rajarse.

- Nunca pose la jarra vacía o casi vacía sobre el plato calefactor mientras la cafetera está en operación.
- El café recién hecho es muy caliente. Use la jarra con cuidado a fin de evitar cualquier tipo de derrames.
- Nunca toque las superficies calientes, en especial el plato calefactor. Toque solamente las partes plásticas y siempre eleve la jarra desde su manija. Verifique que el cable nunca esté en contacto con las superficies calientes.
- Tenga cuidado de no quemarse con el vapor que provenga del filtro de café.
- Utilizar solamente vinagre blanco o productos apropiados para remover adherencias.
- Verificar que la tapa esté cerrada al hacer funcionar la cafetera o ponerla en función de programación.
- Coloque el equipo sobre una superficie seca y nivelada. Asegúrese que el artefacto y el cable nunca queden sobre o cerca de superficies calientes. Nunca mueva la máquina tirando del cable. No arroje el cable alrededor de la máquina, y evite que cuelgue. Está seguro de que no pueda ser inadvertidamente llevado por delante por alguna persona o mascota, o que niños pequeños puedan tirar del mismo y tomar o accionar la máquina. Peligro de accidente!
- No sumerja la cafetera, incluyendo el cable, en ningún líquido.
- Si la cafetera se moja, desconectar de la red eléctrica y asegurarse que el equipo esté completamente seco antes de volver a utilizarla.

No respetar las indicaciones precedentes puede comprometer su seguridad y la del aparato.

## DESCRIPCIÓN DE PARTES

1. TAPA SUPERIOR.
2. TANQUE DE AGUA.
3. INDICADOR NIVEL DE AGUA.
4. CUERPO PRINCIPAL.
5. SALIDA DE VAPOR.
6. PLACA PARA MANTENER LA TEMPERATURA.
7. PORTAFILTRO.
8. TAPA DE JARRA.
9. JARRA DE VIDRIO.
10. MANIJA DE JARRA.



## ANTES DE USAR POR PRIMERA VEZ



- ◆ Desembale la cafetera y quite todos los materiales de embalaje.
- ◆ Todos los elementos de embalajes deben mantenerse fuera del alcance de niños, en especial las bolsas plásticas dado que existe riesgo de asfixia.
- ◆ Haga una limpieza general del equipo (vea "Limpieza"). Antes de preparar café por primera vez, debe llenar el tanque con agua hasta el nivel "MAX"; NO COLOCAR CAFE en el filtro; poner en funcionamiento hasta que el agua haya pasado en su totalidad a la jarra. Una vez de que el agua ha pasado completamente, desconecte el equipo, tire el agua de la jarra, permita de que se enfríe unos 5 minutos y luego repita la operación de limpieza con agua al menos una vez. Se recomienda 2 (dos) veces más.
- ◆ Lea detenidamente todo el manual de instrucciones, y consérvelo para referencia futura.

## ◆ MODO DE USO



### PRECAUCION

Antes de usar su cafetera eléctrica por primera vez, o si la misma estuvo sin uso por un largo periodo, siga las instrucciones del apartado anterior "Antes de usar por primera vez"



- . Coloque el agua deseada en el recipiente. Asegúrese que el nivel de agua es mayor que el mínimo y menor que la marca que indica el máximo.
- . Utilizar agua fresca y fría solamente.
- . La cantidad de tazas puede leerse en la ventana de nivel de agua.
- . Retirar el filtro, asegurarse que esté completamente limpio, insertarlo nuevamente y colocar la cantidad de café deseada.  
Nota: Si no se utiliza el filtro permanente, puede utilizar filtro de papel "1x4".
- . Cantidad de café molido: Para tazas grandes se necesitan entre 5 a 6 grs. de café molido
- . Siempre recuerde de cerrar la tapa antes encender la cafetera.
- . Verificar que la jarra esté posicionada correctamente en el plato calefactor.
- . Conectar a la red eléctrica.
- . Para dar comienzo al funcionamiento de la cafetera accione la llave de encendido; de esta forma la cafetera se pone en funcionamiento en forma inmediata y se prende el indicador rojo.
- . Espere a que la máquina se detenga antes de retirar la jarra con café.
- . Cuando Ud. saque la jarra de la máquina, actúa automáticamente un mecanismo de antigoteo. Este mecanismo evita que el café caliente gotee sobre el plato caliente cuando se retira la jarra.
- . Para detener el funcionamiento de la misma, accione la llave de encendido a la posición apagado. Se apaga inmediatamente el indicador rojo.
- . El plato calefactor mantendrá el café caliente mientras que la unidad esté encendida (led rojo encendido).

Si el funcionamiento de la cafetera se torna lento, proceda a realizar una "Descalcificación" (vea al dorso).

## ◆ LIMPIEZA

- Antes de realizar cualquier tarea de limpieza, apague y desconecte el equipo de la red eléctrica. Espere a que se enfríe si estuvo en funcionamiento.
- Limpie la unidad principal con un paño apenas humedecido con un detergente neutro, nunca utilice alcoholes o solventes. No sumerja ni permita que ingrese agua al equipo. Después de la limpieza, asegúrese que las partes se hayan secado completamente.
- La jarra, el filtro y porta-filtro pueden lavarse en agua corriente y detergente o jabón. No utilizar detergentes fuertes o esponjas que puedan rayar o dañar las partes. No utilice lavaplatos.
- Se recomienda la limpieza regular del equipo.

## ◆ DESCALCIFICACION

- Realice la descalcificación (limpieza de sarros) de la máquina periódicamente. Para hacerlo, utilice la cafetera como se ha descrito anteriormente, solo que en vez de utilizar agua, utilice vinagre para llenar el tanque y no coloque el café molido. También puede usarse Acido Tartárico en lugar de vinagre.
- Encienda la cafetera y deje funcionando la misma hasta que el total del líquido haya pasado a la jarra; luego apague y deje enfriar. Una vez frío, retire la taza y lávela con agua fría.
- Después de realizado este proceso, repita esta operación dos veces más solo con agua, para enjuagar y expulsar los restos de sarro.
- En zonas de aguas duras puede necesitar repetir este proceso con mayor frecuencia.

### Cuidado del medio ambiente

*En Liliانا Electrodomésticos contemplamos, en todos los procesos, buenas prácticas medioambientales.*

*Procuramos hacer extensivo a todos los hogares el compromiso con la preservación del medio ambiente, realizando la separación doméstica de residuos. La caja, bolsas y materiales de embalaje de su electrodoméstico son completamente reciclables.*

*A su vez, cuando el electrodoméstico llegue al final de su vida útil, no lo arroje junto al resto de los residuos domiciliarios. Consulte a las autoridades locales acerca de la mejor forma de desecharlo.*



### SEGURIDAD ELÉCTRICA

1. Este artefacto posee ficha polarizada con descarga a tierra (no eliminar esta condición colocando adaptadores). Asegurarse que la ficha del toma-corrientes de su instalación concuerde con la polaridad requerida y esté provista de la correspondiente descarga a tierra.
2. Es conveniente que su instalación eléctrica esté protegida por un disyuntor diferencial.

**Ante cualquier duda haga revisar su instalación por personal idóneo.**

### Servicio de Atención al Cliente

Ante cualquier duda o inconveniente, contáctenos.

Línea Gratuita: **0800 777 0407**  
Web: **www.liliana.com.ar**

#### Service y Garantía:

La garantía cubre cualquier falla eléctrica o mecánica que resulten del uso apropiado para el cual fue diseñado este producto.

Ante cualquier inconveniente, comuníquese a la brevedad con el Servicio Técnico Autorizado más cercano a su domicilio.

Consulte el listado actualizado de Servicios Técnicos Autorizados disponibles en nuestro sitio web **www.liliana.com.ar**.

### ESPECIFICACIONES

Fuente de alimentación:  
220-240 V ~ 50-60 Hz

Potencia: 900 W

Capacidad: 1,8 litros.