

## CARACTERÍSTICAS TÉCNICAS

### USO CORRECTO

Los calefones ORBIS son artefactos a gas desarrollados para calentar agua. Se instalan en una pared con una chimenea para la evacuación de los gases de combustión, cerca del punto de consumo habitual de agua caliente (no apto para instalar a la intemperie). Al utilizar el artefacto, tenga en cuenta las normas de seguridad y medidas de precaución especificadas en el presente manual.

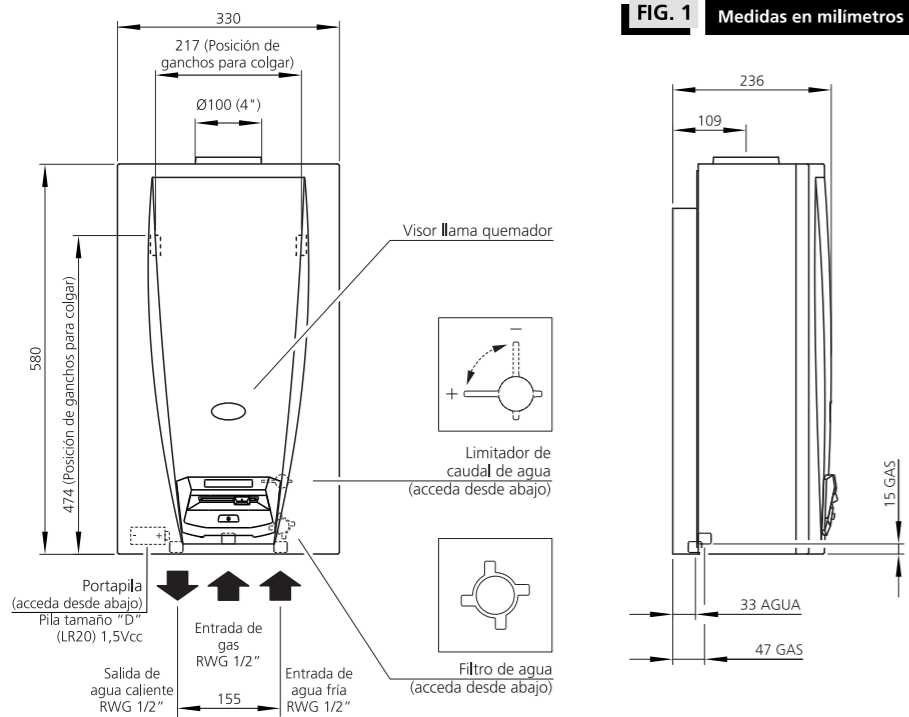


FIG. 1 Medidas en milímetros

Descripción	Unidad	Modelo		
		312KJO	315KJO	
Capacidad ( $\Delta T$ 20K)	L / min	12	14	
Tipo de comando	-	Corredera	Corredera	
Tipo de encendido	-	Automático	Automático	
Color	-	Blanco	Blanco	
Caudal de agua mínimo (*)	L / min	2,8	3,1	
Presión de agua mínima	kPa (bar)	5 (0,05)	5 (0,05)	
Presión de agua máxima	kPa (bar)	450 (4,5)	450 (4,5)	
Consumo mínimo	GN	kW (kcal / h)	6,39 (5.500)	7,84 (6.742)
	GLP	kW (kcal / h)	6,39 (5.500)	6,27 (5.304)
Consumo máximo	GN	kW (kcal / h)	20,35 (17.500)	23,24 (19.990)
	GLP	kW (kcal / h)	20,35 (17.500)	23,24 (19.990)
Potencia útil	GN	kW (kcal / h)	16,44 (14.140)	18,80 (16.178)
	GLP	kW (kcal / h)	16,91 (14.542)	18,85 (16.218)
Presión de trabajo	GN	kPa (mm CA)	1,77 (180)	1,77 (180)
	GLP	kPa (mm CA)	2,74 (280)	2,74 (280)
Norma	-	NAG 313	NAG 313	
Tipo / Categoría	-	B <sub>11BS</sub> / II <sub>2H3P</sub>		
Matrícula de aprobación	GN	-	01-0001-04-054	01-0001-04-052
	GLP	-	02-0001-04-054	02-0001-04-052
Tensión de alimentación (**)	Vcc	1,5	1,5	

(\*) Medido a la salida del artefacto

(\*\*) Utiliza una pila tamaño "D".

## INSTALACIÓN

**IMPORTANTE:** Todos los trabajos de instalación deberán efectuarse por un instalador matriculado, y en un todo de acuerdo con lo establecido en las disposiciones y normas mínimas para la ejecución de instalaciones domiciliarias de gas.

**TRANSFORMACIÓN DE GAS:** En caso de ser necesaria la transformación de gas contáctese con el Servicio Técnico 0-800-888-ORBIS (6724).

**PARA SU SEGURIDAD: No intente localizar pérdidas de gas mediante el uso de llamas de ningún tipo.** Sólo hágalo con agua jabonosa: las burbujas indicarán el escape.

### MUY IMPORTANTE

- Este artefacto cuenta con un dispositivo de seguridad especial para prevenir accidentes por monóxido de carbono (CO). Dicho dispositivo interrumpirá el funcionamiento del artefacto ante deficiencias en la instalación de los conductos para la extracción de gases de combustión. No obstante, ello no habilita su instalación en baños ni dormitorios, ni evita las exigencias reglamentarias de ventilación del ambiente.
- En ningún caso puede anularse la función del dispositivo de control. Cualquier manipulación de los dispositivos de seguridad, entraña un grave riesgo para la salud, cuyas consecuencias serán responsabilidad de quien la efectuara.

**ATENCIÓN:** Para conectar la entrada del calefón a la red de suministro de gas **ES OBLIGATORIO** utilizar un accesorio que permita interponer una **JUNTA PLANA** de material y dimensiones adecuados, capaz de garantizar una estanquidad frontal o bien utilizar **FLEXIBLES APROBADOS** por la Normativa **ENARGAS** vigente (NAG 254). La utilización de **TEFLÓN Y/O SELLADORES** de cualquier tipo **NO ESTA PERMITIDO** ya que su uso no es apropiado para conseguir hermeticidad **SOBRE ROSCAS CILÍNDRICAS** (NAG 313).

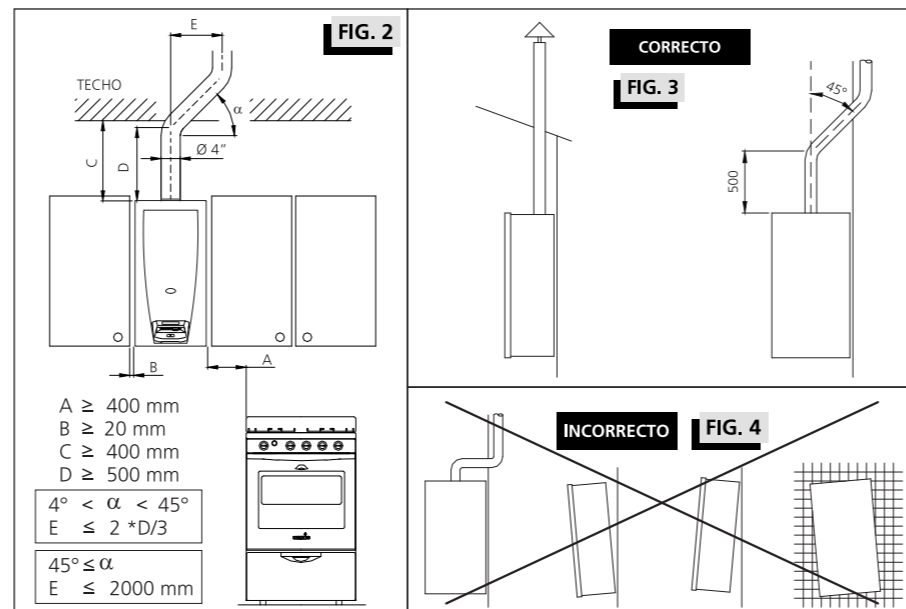
### Elección del lugar del montaje

- Debe ser montado en un local bien ventilado, protegido de la intemperie, de al menos 7 m<sup>3</sup> usando las medidas según se indican en la fig. 2.
- Se debe dejar una luz mínima de 20 mm hacia los costados y de 400 mm hasta el techo.
- Debe estar instalado a no menos de 400 mm de otro artefacto que consuma gas.
- El local o compartimento debe contar con una ventilación inferior y superior.
- La temperatura del local o compartimento debe ser inferior a 50 °C
- No debe instalarse en salas de baño.
- No apto para instalar a la intemperie.

### ATENCIÓN

- Este artefacto debe ser instalado con conductos para la evacuación de gases de la combustión de  $\varnothing$  100 mm (4").
- Su instalación debe ser realizada por un instalador matriculado.
- Si se destina a **reemplazar** a otro artefacto instalado, verifique previamente su **compatibilidad** con el sistema de **ventilación existente**.
- El cumplimiento de estas indicaciones y un mantenimiento periódico, evitarán **riesgos para la vida** de los ocupantes de la vivienda.

### Forma correcta de instalar un calefón:



### La instalación se efectúa de la siguiente manera:

**1) Colocar en la pared los ganchos para colgar el artefacto:** Marcar en la pared la posición de los ganchos para colgar el artefacto con las medidas que se indican en la figura 1. Perforar con broca de 8 mm, colocar los tarugos y enroscar los ganchos de pared de manera que la punta en "L" quede mirando hacia arriba.

**2) Colgar el artefacto:** Colgar el artefacto de los ganchos colocados en el punto anterior.

**3) Conectar la salida de gases a la chimenea:** Conectar la salida de gases del artefacto al conducto de la chimenea. El diámetro del mismo tiene que ser de 100 mm (4").

**4) Conectar el agua y el gas:** Conectar el agua y el gas en las conexiones como lo indica la figura 1.

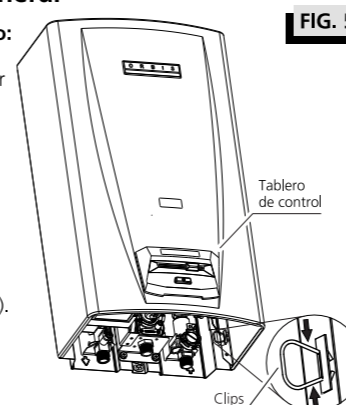


FIG. 5

La entrada de agua fría está a la derecha y la salida del agua caliente está a la izquierda. Para la conexión al gas use un niple adaptador con junta plana o un flexible aprobado.

**5) Si necesita retirar el frente del calefón proceda de la siguiente manera:**

Quite los clips abajo a la derecha e izquierda del artefacto (figura 5), levante el frente ligeramente (figura 7-A) y desconecte el cable de la parte posterior del tablero de control tirando del conector (figura 6). Posteriormente desenganche el frente de las guías superiores y retirelo (figura 7-B).

**6) Para colocar el frente nuevamente:**

Conectar el cable a la parte posterior del tablero de control cuidando hacerlo del lado correcto (figura 6). Colocar el frente sobre las guías superiores, bajarlo hasta enganchar en las aletas donde van los clips y colocarlos.

**7) Prueba de funcionamiento:**

- Ponga en marcha el aparato según las instrucciones de uso.
- Compruebe la estanquidad en las conexiones de gas y el circuito de agua.
  - Compruebe la evacuación correcta de los gases quemados.
  - Compruebe el encendido y la forma regular de la llama del quemador principal.
  - Compruebe el buen funcionamiento de los sistemas de seguridad.
  - Familiarizar a todos los usuarios en el manejo del artefacto.

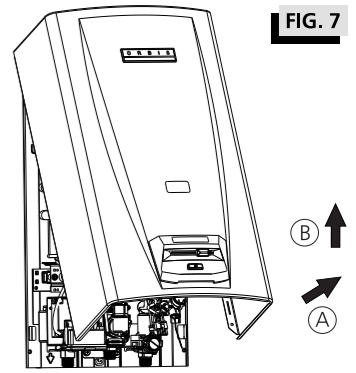


FIG. 7

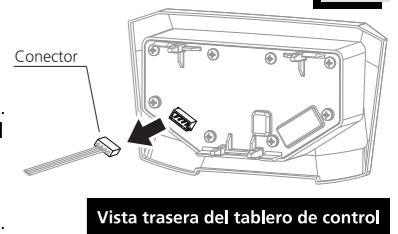


FIG. 6

## INSTRUCCIONES DE USO

### Antes de la puesta en marcha

#### Abrir las llaves de paso:

- Abra la llave de paso del gas de la instalación.
- Abra la llave de paso del agua fría.

#### Colocar la pila

- Colocar una pila tamaño "D" (LR20) de 1,5 Vcc (ver figura 1). (No provista).

- Oprima el interruptor Encendido/Apagado **I**. El calefón se encontrará listo para el funcionamiento.
- Seleccione la temperatura deseada desplazando el selector deslizante entre las posiciones de mínimo **▲** y de máximo **●**.

**Nota:** El encendido inicial del calefón puede demorar varios minutos, hasta que todo el aire de la cañería de gas se haya purgado y el equipo comience a funcionar. El sistema de generación de chispa actuará unos pocos segundos, y una vez transcurrido este tiempo se apagará; cierre y abra la canilla para reiniciar la secuencia de encendido hasta que se haya purgado todo el aire. Si durante el procedimiento el artefacto se bloquea, consulte el apartado de DIAGNÓSTICO INTELIGENTE DE FALLAS.

### Carga de pila

El led amarillo indicará mediante destellos la carga restante de la pila:  
Sin destellos: Carga de pila completa.  
Destellos lentos: Carga de pila media  
Destellos rápidos: Carga de pila baja.

### Toma de agua caliente

Abra una canilla y comenzarán a producirse las chispas que encenderán al quemador principal, el equipo ajustará automáticamente la temperatura al valor fijado anteriormente. Cuando cierre la canilla el equipo se desactiva luego de unos segundos quedando el calefón totalmente apagado, sin consumo de gas.

### Ajustar la temperatura del agua:

Hay varias posibilidades para regular la temperatura del agua caliente. El orden de preferencia es el siguiente:

- Seleccionando la temperatura deseada desplazando el selector deslizante entre las posiciones mínimo **▲** y máximo **●**. Puede variarse con el calefón en funcionamiento.

- Mezclando el agua caliente con la fría (tenga en cuenta que si se excede con la cantidad de agua fría el calefón podría apagarse).

En ningún caso hay peligro de dañar el artefacto.

### Apagado total:

Presione el interruptor de Encendido/Apagado **I**.

### Reencendido:

Ante un eventual apagado total del artefacto, **espere por lo menos 2 minutos** antes de reencenderlo.

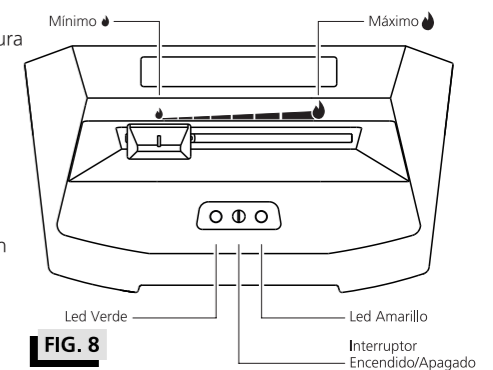


FIG. 8

Tablero de control corredera

NOTA: Su Calefón ORBIS está equipado con un dispositivo de seguridad, que corta totalmente el paso de gas, si por cualquier causa se apagara el artefacto

**IMPORTANTE: En caso de riesgo de congelamiento vacíe el circuito de agua.**

## Desconexión del artefacto

**Apagar el calefón:**  
Apague el calefón como se indica en las instrucciones.

### Cerrar las llaves de paso:

- Cierre la llave de paso del gas de la instalación.
- Cierre la llave de paso del agua fría.

## MANTENIMIENTO

### ATENCIÓN:

- Se recomienda efectuar un mantenimiento anual del artefacto.
- Las tareas de mantenimiento deben ser realizadas por un servicio técnico autorizado ORBIS.

Para realizar el mantenimiento según las indicaciones siguientes, es preciso cerrar la llave de paso de agua, vaciar el aparato, cerrar la llave de paso de gas y sacar el frente del artefacto

### Limpieza del intercambiador de calor:

Desmontar el intercambiador de calor, asegúrese de no deformar la cámara de combustión. Si la suciedad es escasa, basta con lavar las lamelas con un chorro fuerte de agua.

Si la suciedad es abundante, se puede emplear también un cepillo suave casero para limpiar las lamelas del intercambiador por arriba y por abajo, sumergiéndolo en un recipiente con agua caliente.

**Atención:** no aplicar una presión excesiva con el cepillo (hay peligro de deformar las lamelas).

A continuación se realizará un lavado final con chorro de agua.

Si hay suciedad en forma de grasa y aceite, es recomendable emplear agua caliente con un detergente que disuelva las grasas.

Evítese en todo caso el uso de cepillos de alambre u otros cepillos duros de características similares.

Al efectuar la limpieza es posible que se produzca un ligero desgaste de la pintura. Esto no afecta el funcionamiento del intercambiador.

En el montaje y desmontaje del intercambiador, tener cuidado de no deformar la cámara de combustión ni los tubos de conexión. El quemador debe estar en una posición central por debajo de la cámara de combustión.

### Descalcificación del intercambiador:

La calidad del agua empleada determina la periodicidad de la descalcificación de las tuberías de agua del aparato. Dicha descalcificación se realiza con la ayuda de un disolvente anticálcico comercial. Obsérvese las respectivas instrucciones de uso.

### Limpieza del quemador:

Las posibles incrustaciones debidas a la combustión se eliminan con un cepillo de latón. Las tomas de aire e inyectores deberán limpiarse con un pincel suave y con aire comprimido. Si la suciedad es persistente, lavar el quemador con agua jabonosa y enjuagarlo con agua limpia.

### Limpieza del filtro de agua

Si por alguna causa se llega a tapar el filtro de agua, cierre la llave de paso a la entrada del calefón, retire el clip de seguridad (fig. 9), quite la tapa girandola en sentido antihorario (fig. 10), retire el filtro de agua, límpielo y vuélvalo a colocar. Coloque nuevamente la tapa, cuidando que la junta quede bien posicionada, y fijela con el clip de seguridad.

FIG. 9

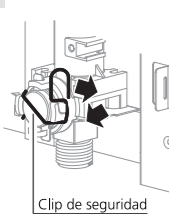
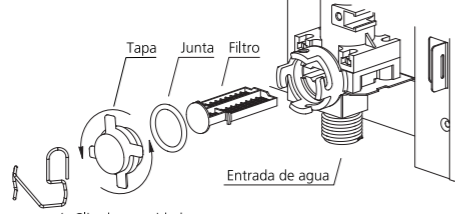


FIG. 10



### Repuestos:

Contáctese con los servicios autorizados ORBIS.

### Prueba de funcionamiento:

Después de realizar los trabajos de mantenimiento se deberá someter el artefacto a una prueba de funcionamiento (ver punto 7 del capítulo "Instalación"). Por último coloque el frente como se indica en las figuras 5 y 7.

### Averías:

Si se produce una avería en el artefacto, contacte al servicio técnico autorizado de ORBIS.

**En ningún caso intervenga o manipule por su cuenta el calefón ORBIS u otras partes de la instalación.**

### Solución a los problemas más comunes

Antes de llamar al servicio técnico, le aconsejamos verificar las siguientes situaciones. Algunas de ellas pueden ser resueltas por el usuario (ver columna de la derecha de los cuadros: **I** = Instalador, **ST** = Servicio Técnico ORBIS Autorizado, **U** = Usuario).

Problema	Posibles causas	Solución	Realiza
Olor a gases quemados.	Tiraje mal instalado u obstruido.	Revisar y corregir.	I
El calefón se apaga después de unos minutos de funcionamiento.	Tiraje mal instalado u obstruido.	Revisar y corregir.	I
El calefón no calienta bien.	Presión de gas insuficiente.	Cambiar tubo de gas (GLP) - Controlar Presión de gas (GN). Revisar y corregir.	U I
	Mucho caudal de agua.	Revisar y corregir. Abrir menos la canilla o restringir el caudal de agua con la perilla azul del limitador de caudal.	I U
	Se seleccionó una temperatura muy baja.	Seleccionar una temperatura más alta.	U
El calefón no enciende, no hay chispa.	Poco caudal de agua: • Poca presión. • Obstrucción en la cañería de agua. • Filtro tapado. • Intercambiador de calor con sarro.	Verificar y corregir. • Revisar presión de agua. • Buscar obstrucciones en cañería. • Limpiar filtro. • Limpiar y/o descalcificar intercambiador.	I I U ST
	Sensor de caudal trabado.	Limpiar y destrabar.	ST
	Cables cortados o sueltos.	Reconectar o reemplazar cables.	ST
	Cable a bujía está flojo.	Reconectar.	ST
	Control electrónico falla.	Cambiar control electrónico.	ST
	Pila agotada.	Reemplazar.	U
Se prende el quemador principal, pero la temperatura no sube.	Mucho caudal de agua.	Revisar y corregir. Abrir menos la canilla o restringir el caudal de agua con la perilla azul del limitador de caudal.	I U
	Falla de regulación.	Revisar válvula y control.	ST
Temperatura no baja.	Falla de regulación.	Revisar válvula y control.	ST

## DIAGNÓSTICO INTELIGENTE DE FALLAS

Si se llegase a producir un error en el calefón, este posee un sistema inteligente de detección de fallas que apagará el artefacto y dará inicio a una secuencia de destellos en el led amarillo que se especifica en la siguiente tabla, según la cantidad que se produzcan es el significado del error.

Luz amarilla	Significado	Solución	Realiza
1 Destello	• Falla en encendido.	• Controlar existencia de gas ¿llave de paso abierta? • Controlar conexión/ ubicación del sensor de llama. • Verificar carga de la pila	U ST U
2 Destellos	• Falla en reencendido.	• Controlar existencia de gas ¿llave de paso abierta? • Controlar conexión/ ubicación del sensor de llama. • Verificar carga de la pila	U ST U
3 Destellos	• Falla en microcontrolador • Falla en EEPROM • Falla en PCB	• Falla crítica, reemplazar el controlador electrónico	ST
4 Destellos	• Maniobra no apropiada de reseteo sacando pila.	• Colocar pila y resetear.	U
6 Destellos	• Detección de falsa llama.	• Limpiar sensor de llama, verificar que el calefón se apague al cerrar la canilla.	ST
7 Destellos	• Sensor de sobretemperatura y gases quemados desconectado.	• Conectar nuevamente el sensor. • Verificar funcionamiento de los sensores	ST ST
9 Destellos	• Tiempo de uso continuo demasiado largo	• Cerrar y volver a abrir la canilla.	U
10 Destellos	• Falla de comunicación entre display y controlador	• Verificar conexión.	ST

### Reinicio y desbloqueo de errores.

En caso de que ocurra la falla de 4 ó 7 Destellos o 5 veces seguidas cualquier otra falla, deberá apagar el calefón utilizando el interruptor de Encendido/Apagado **I**, esperar 15 segundos y luego volverlo a encender.

Para las demás fallas prender y apagar el calefón mediante el interruptor de Encendido/Apagado **I** o cerrar/abrir la canilla.



NOTAS:

## SERVICIO DE ATENCIÓN AL CLIENTE ORBIS

**Estimado cliente: No dude en hacernos llegar sus inquietudes y/o comentarios sobre nuestros productos**

A efectos de solicitar información técnica, adquirir repuestos o solicitar Servicio Técnico, puede comunicarse con los siguientes números:  
**0800-888-ORBIS (6724)**

MANUAL  
DE INSTALACIÓN,  
USO Y  
MANTENIMIENTO.

ORBIS

INDUSTRIA ARGENTINA

## CERTIFICADO DE GARANTÍA

Calefones de tiraje natural

PARA HACER USO DE ESTA GARANTÍA ES IMPRESCINDIBLE LA PRESENTACIÓN DE LA BOLETA DE COMPRA. CERTIFICAMOS que este artefacto es fabricado por ORBIS MERTIG S.A.I.C.

GARANTIZAMOS su construcción con materiales de primera calidad y sus condiciones de seguridad y funcionamiento, consecuencia de las pruebas a que ha sido sometido en el departamento de Control de Calidad de nuestra planta industrial.

Se fija el término de UN AÑO a contar del día de adquisición del artefacto como tiempo suficiente para que se ponga en evidencia cualquier defecto en la calidad o deficiencia en la fabricación que no se hubiese detectado en las pruebas a que fuera sometido. En este supuesto ORBIS MERTIG S.A.I.C. procederá a reparar sin cargo el artefacto que presente vicios, dentro del plazo establecido, exclusiva y únicamente por intermedio de los Agentes autorizados pertenecientes al Servicio Técnico ORBIS.

VALIDEZ. Esta garantía automáticamente pierde validez si el artefacto fuera intervenido y/o reparado por personas ajenas al Servicio Técnico ORBIS o la falla fuera provocada por el uso indebido, golpes, maltrato, daño intencional o fortuito, o cualquier otra causa no atribuible a la calidad de los materiales utilizados en la fabricación del artefacto, o el desperfecto fuera consecuencia de la incorrecta instalación del mismo; o excesiva presión de gas (Ver Características técnicas).

En el supuesto que el artefacto amparado por esta GARANTÍA deba ser reparado, la revisión del artefacto se realizará en el lugar en que se encuentre instalado, dentro de un radio no mayor a 20km. De no ser posible su reparación en el lugar, el mismo deberá ser enviado al Servicio Autorizado más próximo, con fletes y seguro a cargo del fabricante.

La reparación amparada por la presente GARANTÍA se realizará dentro de los 30 DÍAS contados desde la recepción del pedido de Servicio Técnico.

**El fabricante no será responsable de los daños personales y a la propiedad causados por los productos que fabrica, por su uso indebido y/o alteraciones o modificaciones en su función o diseño. Se considera uso indebido, aquel uso que el consumidor efectúe del producto: 1) Sin observar las medidas de seguridad indicadas en las especificaciones técnicas, 2) Para otra función distinta para la cual fue diseñado, fabricado y adquirido.**

**Se considerará alteración o modificación del producto cuando alguna persona diferente del fabricante cambia el diseño, construcción, fórmula del producto, o modifica o remueve advertencias o instrucciones que acompañan al producto. Alteración o modificación del producto incluye la falta de cumplimiento del rutinario mantenimiento y cuidado del producto especificado en la garantía.**

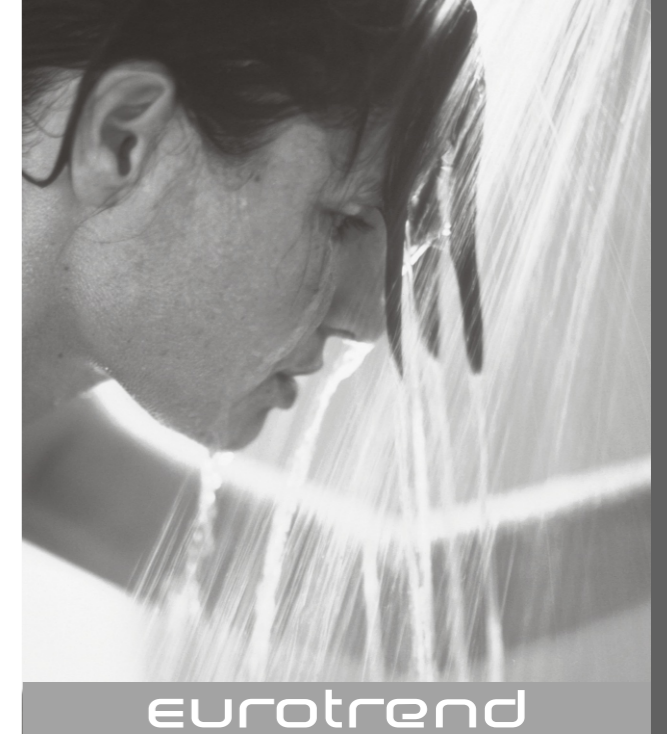
76H02022e



ORBIS

ORBIS MERTIG S.A.I.C.  
Yerbal 1200,  
(B1607AHH) Villa Adelina.  
Pcia. de Buenos Aires.

0800-888-ORBIS (6724)



eurotrend