

Modelos: Art. VPHD16G / VPHD16R Ventilador 2 en 1 16"

■ Tensión: 220 V ~ 50-60 Hz Potencia: 200 W.

Cabezal reclinable y oscilante, 3 velocidades, gran caudal de aire.

Fabrica y distribuye: Liliana S.R.L. Warnes 1155 – S2005PDG Rosario - Argentina - C.U.I.T.: 30-51687722-3

Antes de utilizar el equipo, solicitamos que Ud. lea cuidadosamente y comprenda estas instrucciones, como así también las mantenga siempre a mano para cualquier consulta.



IMPORTANTES MEDIDAS DE SEGURIDAD

Leer cuidadosamente todas las instrucciones.



Seguir las advertencias contenidas en estas instrucciones, ya que las mismas contienen importantes indicaciones relativas a la seguridad de instalación, de uso y de mantenimiento.

• Todos los elementos de embalajes deben mantenerse fuera del alcance de niños, en especial las bolsas plásticas dado que existe riesgo de asfixia.

• Antes de conectar el aparato verificar que los datos de la placa de especificaciones técnicas del producto (tensión, frecuencia) correspondan a aquellos de la red eléctrica.

Asegúrese de que su instalación esté adecuada con la correspondiente descarga a tierra y disyuntor diferencial para proteger convenientemente a las personas. Este disyuntor debe tener una corriente nominal de operación que no exceda los 30 mA. Ante cualquier duda haga revisar su instalación por personal idóneo calificado.

• Este producto tiene ficha de tres espigas planas con toma de tierra (clase I). No lo conecte utilizando adaptadores que anulen la espiga central de puesta a tierra.

• No conectar a un temporizador u otro dispositivo que conmute el artefacto a un funcionamiento automático, como

continúa al dorso



2 POSICIONES

TURBO / PIE



MANUAL DE INSTRUCCIONES

...continúa Importantes Medidas de Seguridad

timers o programadores de ningún tipo.

. Nunca haga funcionar el artefacto en lugares con riesgo de incendio ó explosión.

. No deje el equipo funcionando o conectado sin custodia, o expuesto al aire libre o ventanas para evitar que perturbaciones atmosféricas puedan cambiar las condiciones de funcionamiento y crear riesgos de carácter eléctrico o incendio.

. No moje el equipo con ningún líquido.

. No toque el aparato con manos o pies húmedos o mojados.

. Mantenga libre las entradas/salidas de aire. No introduzca elementos extraños a través de las mismas.

. Este aparato no está pensado para ser usado por personas (incluidos niños) con capacidades físicas y mentales reducidas, que no posean experiencia en el uso, a menos que se le haya instruido en su correcta utilización por una persona responsable de su seguridad.

. Los niños deben ser supervisados para asegurarse de que no jueguen con el equipo.

. Cualquier tipo de empleo que no fuera el apropiado para el cual este producto ha sido concebido, eliminará toda responsabilidad del fabricante sobre eventuales daños derivados del uso inapropiado.

. En caso de averías o problemas de funcionamiento del aparato, o bien después de ser golpeado o

dañado de alguna manera, apagarlo y desconectar de la red eléctrica.

No intentar arreglos sobre el mismo y ponerse en contacto exclusivamente con un Servicio Técnico Autorizado y ante una eventual reparación, utilizar siempre repuestos originales.

. Desconecte el equipo de la red eléctrica cuando no esté en uso y antes de realizar cualquier tipo de operación de limpieza.

. Nunca desconecte tirando del cable o del aparato mismo, o tocando la ficha con las manos húmedas.

Apague el equipo antes de desconectar la ficha del tomacorriente.

. Evite desgastes en el cable y prolongaciones causados por calor, aceite, cantos vivos o cortantes, o superficies abrasivas.

. ¡Muy importante! El cable debe estar siempre en buen estado. Si está dañado debe ser atendido en un Service Autorizado o por personal idóneo, reemplazado siempre por un repuesto original.

. En la utilización de su ventilador, deberá tenerse en cuenta evitar introducir dedos, lápices o cualquier otro objeto con punta cuando el ventilador se encuentra conectado a la red y menos aún en marcha.

No respetar las indicaciones precedentes puede comprometer su seguridad y la del aparato.

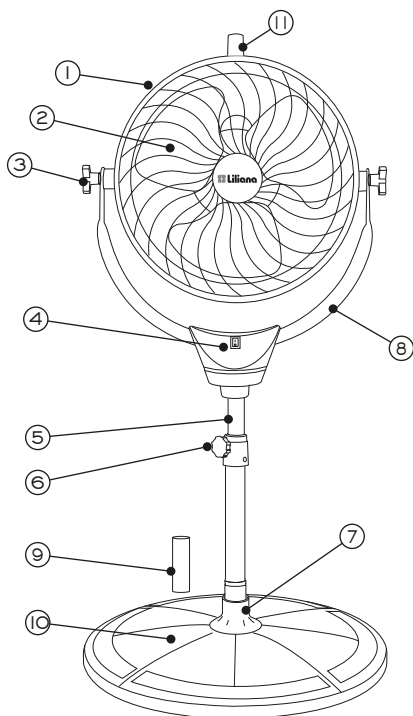


ANTES DE USAR POR PRIMERA VEZ

- . Lea detenidamente todo el manual de instrucciones, y consérvelo para referencia futura.
- . Tenga especial precaución con los niños con el uso posterior de las bolsas plásticas que protegen al producto en su embalaje. Peligro de asfixia.

DESCRIPCIÓN DE PARTES:

1. CABEZAL - RECLINABLE Y OSCILANTE.
2. ASPAS METÁLICAS
3. AJUSTE DE CABEZAL
4. COMANDO GIRO FRONTAL.
5. BARRAL TELESCÓPICO METÁLICO
6. PERILLA AJUSTE ALTURA BARRAL TELESCÓPICO.
7. ADAPTADOR BARRAL.
8. BARRAL PORTACOMANDO METÁLICO.
9. BARRAL CORTO PLÁSTICO.
10. BASE REDONDA.
11. MANIJA PARA TRASLADO

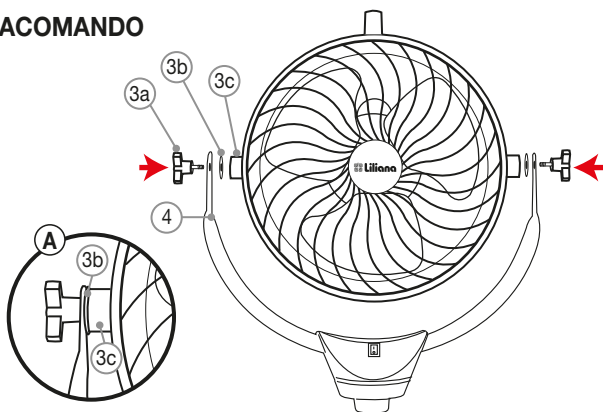


INSTALACIÓN

Para su armado en los pasos que siguen, se recomienda trabajar sobre una superficie estable. Proceda según se describe a continuación:

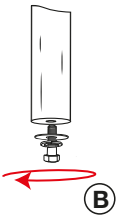
MONTAJE CABEZAL + BARRAL PORTACOMANDO

Inserte las perillas de ajuste (3a) en los orificios de ambos extremos superiores del barral (4), luego coloque las arandelas (3b) y los bujes de goma (3c) posicionando el cabezal y ajuste firmemente en sentido horario resultando tal como se muestra en la figura A.



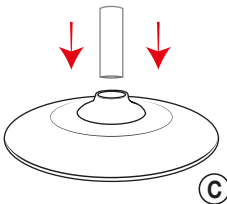
MONTAJE BASE + BARRAL

1. Desmontar del barral telescópico, el tornillo inferior girándolo en sentido antihorario (figura B).

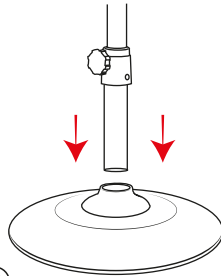


2. Colocar el adaptador de barral en la base e insertar el barral correspondiente como muestra la figura:

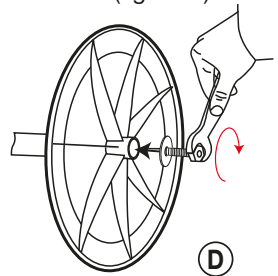
OPCIÓN TURBO:
barral corto



OPCIÓN PIE:
barral telescópico metálico

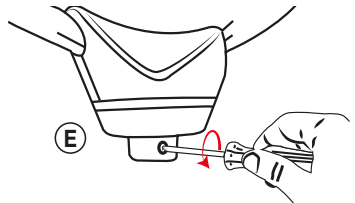


3. En la parte inferior de la base, inserte la arandela plana y la arandela grower en el tornillo y proceda a ajustar firmemente el conjunto con ayuda de una herramienta (figura D).

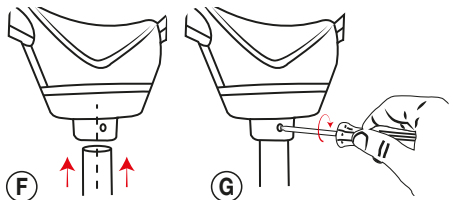


MONTAJE CONJUNTO BASE + CONJUNTO CABEZAL

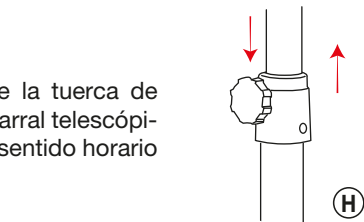
1. Con ayuda de un destornillador, desajustar levemente el tornillo del portacomandos tal como se muestra en la figura E. Tenga especial cuidado de no retirarlo por completo ya que se saldrá la tuerca contenida dentro.



2. Insertar entre sí los conjuntos previamente armados. Esto es, el Cabezal-Barral portacomandos con la Base-Barral correspondiente según la opción elegida de armado del ventilador (figura F).



3. Proceder a ajustar el tornillo del portacomandos tal como se muestra en la figura G.



OPCIÓN PIE:

Para adaptación de la altura, afloje manualmente la tuerca de ajuste girando en sentido antihorario, desplace el barral telescópico hasta la posición deseada y vuelva a ajustar en sentido horario (figura H).

VENTILADOR 2 EN 1



IMPORTANTE:

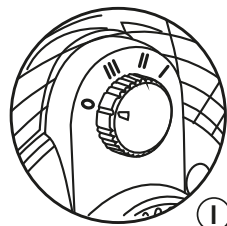
- . Asegúrese de que la instalación efectuada del equipo y su superficie de apoyo resulten ser firmes y seguras.
- . Ubique el ventilador alejado de cortinas u otros elementos que puedan ser alcanzados por el mismo.

PUESTA EN MARCHA

Coloque el equipo cerca del tomacorriente de modo que el cable no se tense durante su uso. Conéctelo al tomacorriente.

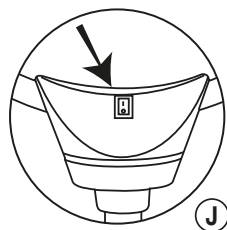
SELECTOR DE VELOCIDAD:

La velocidad se controla girando el selector a los niveles 0, III, II, ó I, donde 0 es apagado y III es la velocidad más alta (fig. I).



SISTEMA OSCILANTE:

Para hacer que el ventilador oscile o se detenga, presione la perilla selectora de oscilación según el caso (fig. J), donde "o" es apagado y "I" encendido.



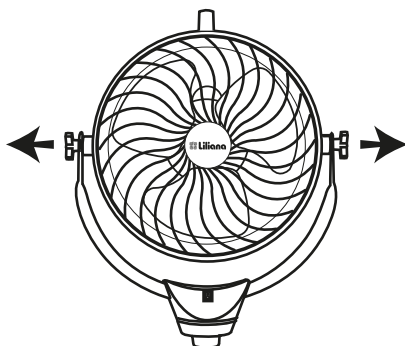
INCLINACIÓN DEL CABEZAL

Para variar la inclinación del cabezal, afloje levemente las perillas de sujeción a ambos lados del ventilador girando en sentido antihorario, cambie la inclinación del cabezal a la posición deseada, y vuelva a ajustar girando en sentido horario.



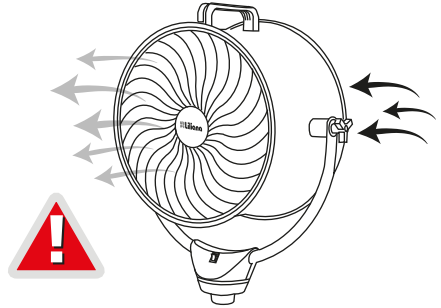
CUIDADO

No tensar el cable que va desde el cabezal al comando de giro del equipo.



LIMPIEZA

- Antes de realizar cualquier tarea de limpieza, apague y desconecte la unidad de la red eléctrica.
- Nunca exponga a la acción del agua el cuerpo que contiene el motor.
- Limpie con paño apenas humedecido con un detergente neutro, nunca utilice alcoholes o solventes. Después de la limpieza, asegúrese que las partes se hayan secado completamente.
- Cuando no use la unidad por un tiempo prolongado, se recomienda desarmar el producto y envolver las piezas en las respectivas bolsas plásticas, almacenándolas en un lugar seco.



Mantenga limpias las entradas y salidas de aire.

El polvo acumulado en las hendidias puede limpiarse utilizando una aspiradora pequeña o un cepillo.

Cuidado del medio ambiente

En Liliana Electrodomésticos contemplamos, en todos los procesos, buenas prácticas medioambientales.

Procuramos hacer extensivo a todos los hogares el compromiso con la preservación del medio ambiente, realizando la separación doméstica de residuos.

La caja, bolsas y materiales de embalaje de su electrodoméstico son completamente reciclables.

A su vez, cuando el electrodoméstico llegue al final de su vida útil, no lo arroje junto al resto de los residuos domiciliarios. Consulte a las autoridades locales acerca de la mejor forma de desecharlo.



En el marco de nuestro compromiso con la mejora continua y el cuidado del medio ambiente, Liliana SRL ha certificado sus Sistemas de Gestión de la Calidad y Medioambiental.

Servicio de Atención al Cliente

Ante cualquier duda o inconveniente, contáctenos. **Línea Gratuita: 0800 345 9331**
Web: www.liliana.com.ar

Service y Garantía:

La garantía cubre cualquier falla eléctrica o mecánica que resulten del uso apropiado para el cual fue diseñado este producto.

Ante cualquier inconveniente, comuníquese a la brevedad con el Servicio Técnico Autorizado más cercano a su domicilio.

Consulte el listado actualizado de Servicios Técnicos Autorizados disponibles en nuestro sitio web www.liliana.com.ar.



SEGURIDAD ELÉCTRICA

1. Este artefacto posee ficha polarizada con descarga a tierra (no eliminar esta condición colocando adaptadores). Asegurarse que la ficha del tomacorriente de su instalación concuerde con la polaridad requerida y esté provista de la correspondiente descarga a tierra.
 2. Es conveniente que su instalación eléctrica esté protegida por un disyuntor diferencial.
- Ante cualquier duda haga revisar su instalación por personal idóneo.